

통합접지 모니터링시스템

제품 사양



▶ 개요

통합접지 모니터링시스템은 실시간으로 접지 저항을 측정하여 표시함으로써 접지 저항의 변화를 사용자가 쉽게 파악할 수 있으며 각 접지에 유입되는 누설전류를 측정하여 전력 계통에 문제점을 알 수 있는 장치이다. 또한, 접지 계통의 이상유무를 판별하여 전원 및 통신 설비의 안정적인 운영과 보호를 함에 그 목적이 있다.

접지저항 측정기능

측정 방식	전압 강하법에 의한 접지 저항 측정방식
채널 수	1 CH
측정 범위	0 ~ 100 [Ω]
분해능	0.01 [Ω]
표시	'FAULT' 측정 연결선 점검 / 'OVER' 접지저항이 100 [Ω] 초과

누설전류 측정기능

측정 방식	CT를 이용한 비접촉 전류 측정 방식
채널 수	8 CH
측정 범위	0 ~ 10 [A]
분해능	0.01 [A]
표시	'OVER' 누설전류 값이 10 [A] 초과

서지카운터 기능

채널 수	1 CH
동작 범위	500 [A] ~ 40 [kA] (8/20 [μ s])
표시	0 ~ 9999 / '9999' 초과 시 Data는 1번부터 업데이트

화면 구성



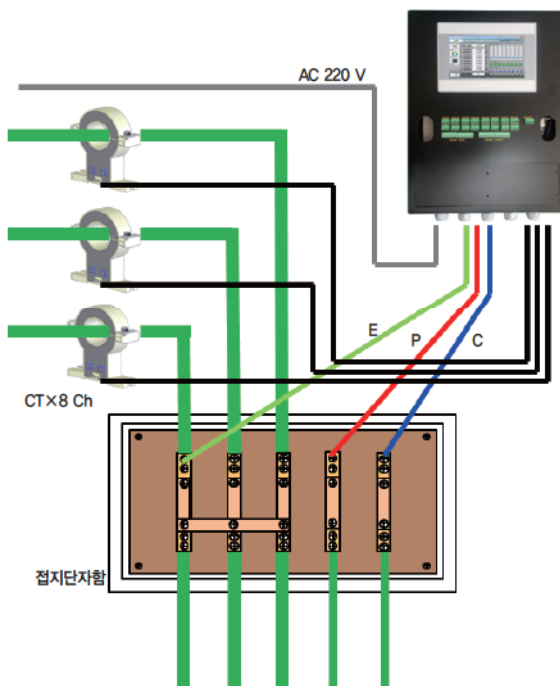
※ 현장 여건 구성에 따라 옵션 사양 및 화면구성이 상이할 수 있습니다.

통합접지 모니터링시스템

제품 사양

항목	사양	
CPU	Cortex A8 32 bit RISC 600 MHz	
디스플레이	화면크기	7인치 TFT-LCD
	밝기	350 cd/m ²
	명암비	500 : 1
	색상	16 M
	해상도	800×480
	백라이트 방식	LED
	백라이트 수명	30,000 hr
	터치 패널	4 wires resistive type
메모리	램 (RAM)	128 MB
I/O 포트	Analog In	16 ch, 4~20 mA / 0~ 5V
	Analog Out	8 ch, DC 0 ~ 10 V
	Digital In	8 ch
	Digital Out	8 ch, 5 A/250 VAC, 5 A/30 VDC
	COM PORT	COM1 : RS-232 COM2 : RS-485 2 W
전원	입력 전원	1 Φ 220 VAC, 60 Hz
크기		320 (W)×480 (H)×101 (D) mm

제품 설치 구성도



※ 현장 여건 구성에 따라 옵션 사양 및 화면구성이 상이할 수 있습니다.

POWER QUALITY

SURGE PROTECTION

GROUNDING SYSTEM

LIGHTNING PROTECTION

지명원

납품실적