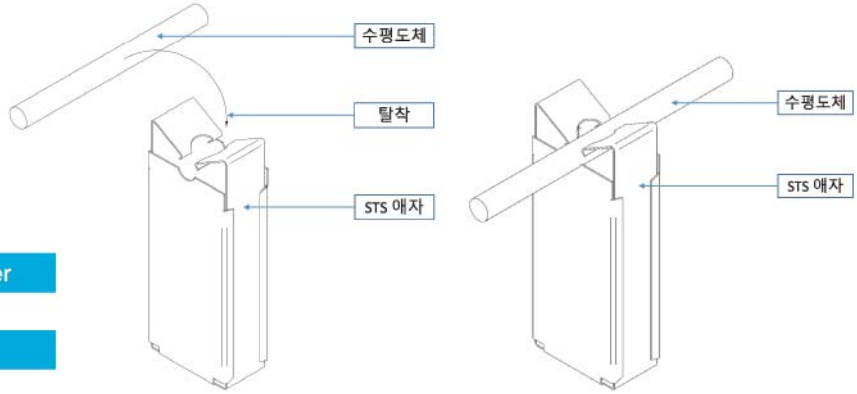


피뢰도선 지지금구

▶ 피뢰도선 지지금구 (STS/JST-300)



Code Number
JCN205A
TYPE
8~10 mm



▶ 피뢰도선 지지금구 (JSP-100/JSP-200) 플리카보나이트 재질의 양카 및 피스 겸용 지지대 포함



Code Number	TYPE
JCN230	8~10 mm

Code Number	TYPE
JCN231	8~10 mm

▶ 피뢰도선 지지금구 (에폭시애자, 사기애자)



Code Number	TYPE
JCN224	8~10 mm

Code Number	TYPE
JCN225	부스뉘움용

Code Number	TYPE
JCN226	부스세움용

Code Number	TYPE
JCN228	부스뉘움용

POWER QUALITY
SURGE PROTECTION
GROUNDING SYSTEM
LIGHTNING PROTECTION
지명원
납품실적

피뢰자재

▶ 피뢰도선 조인트 (STS)



Code Number	TYPE
JCN403	STS "-"자형



Code Number	TYPE
JCN404-1	STS "T"자형



Code Number	TYPE
JCN404-2	이질콘넥타 (STS+Cu)



Code Number	TYPE
JCN405	EXPENSION JOINT

▶ 피뢰도선 지지금구 (S-1) 알루미늄재질의 양카 및 피스 겸용 지지대 포함



Code Number	TYPE
JCN235	S-1 (AL애자)



Code Number	TYPE
JCN236	AL "-" 자형



Code Number	TYPE
JCN237	AL "T" 자형



Code Number	TYPE
JCN238	AL 8 mm



Code Number	TYPE
JCN239-1	이질슬리브



Code Number	TYPE
JCN239-2	이질콘넥타 (Cu+AL)



Code Number	TYPE
JCN240	EXPENSION JOINT

▶ 피뢰도선 조인트 (부스바용)



Code Number	TYPE
JCN240	"-" 조인트



Code Number	TYPE
JCN241	"L" 조인트



Code Number	TYPE
JCN242	"+" 조인트



Code Number	TYPE
JCN243	"T" 조인트

피뢰자재

▶ 피뢰도선 조인트 (동봉용 8~10 mm)



Code Number	TYPE
JCN244	"-" 조인트



Code Number	TYPE
JCN245	"-" 조인트



Code Number	TYPE
JCN246	"T" 조인트



Code Number	TYPE
JCN247	"+" 조인트



Code Number	TYPE
JCN248	익스팬션 조인트



Code Number	TYPE
JCN249	나동선 새들 (도금)



Code Number	TYPE
JCN259	나동선 새들



Code Number	TYPE
JCN260	나동선 지지대

▶ 지지금구 받침대



Code Number	TYPE
JCN261	주물 받침대



Code Number	TYPE
JCN262	STS 받침대



Code Number	TYPE
JCN263	STS 받침대



Code Number	TYPE
JCN264	ALU 받침대

▶ 지선고리 (링구)



Code Number	Size
JCN215	15 C
JCN216	20 C
JCN217	36 C
JCN218	54 C

▶ AL WEATHER CAP, 밸브소켓



Code Number	Size
JCN219	AL22 C
JCN220	AL28 C
JCN221	PVC22 C
JCN222	PVC28 C

POWER QUALITY
SURGE PROTECTION
GROUNDING SYSTEM
LIGHTNING PROTECTION
지명원
남동원